

# フレキラック®

アイデアが生かせる多目的プラスチックラックギヤ。

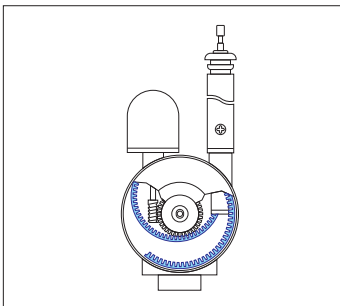


## 巾広いニーズにお応えします。

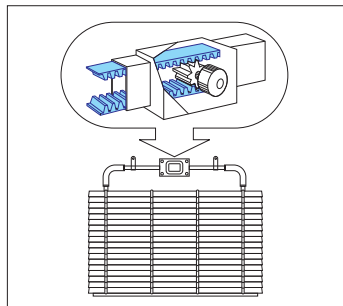
エンジニアリングプラスチックの押出し成形によるラックギヤです。従来の金属や射出成形品に比べ、自由な形状に曲げて使えるなど、幅広い用途でご利用が可能です。

フレキラックは、ピニオンを固定して自由な形状に曲げて使用できますので、幅広い用途に応用できます。

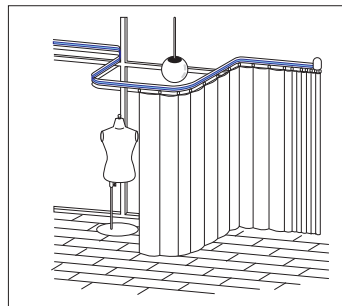
電動アンテナ



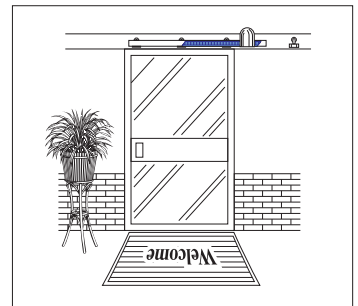
電動ブラインド



電動カーテン



自動ドア



# 多目的に使えるフレキラック

モジュールは、0.4~2.0・長さ自由自在

## 特長

### フレキシブル性

金属製ラックは直線状に固定して使用することしか出来ませんが、当社の『フレキラック』はピニオンを固定して、ラックは自由な形状に曲げて使用が可能です。(軟質材料で、よりフレキシブルな物も製造可能です)

### 優れた機械的特性

耐疲労性、耐クリープ性、摩耗特性、耐薬品性に優れています。

### 無油滑で使用可能

材質は、自己油性があるので摩耗が少ない。

### 着色可能

標準色はブルーです。

## 高精度

モジュール	基本ピッチ	基準長さ	誤差
M0.8	400P	1005.3mm	±0.3%
M1.0	320P	1005.3mm	±0.3%
M1.5	220P	1036.7mm	±0.3%
M2.0	160P	1005.3mm	±0.3%

※製造可能なモジュールは、M0.4~M2.0です。

## 長さ自由自在

押し出し成形法のため、どのような長さの物でも製造できます。

## 軽量

金属(鉄)に比べ1/5(比重1.41)

## 用途例

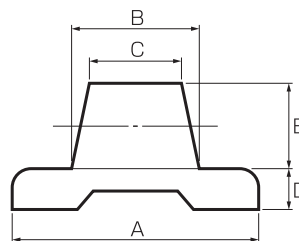
- 自動車ウィンドー開閉機構(ウィンドレギュレーター)
- シートベルト自動装着装置
- オートアンテナ押し上げ機構
- 自動ドアの開閉機構
- 天窓のリモコン開閉機構

- カメラ三脚の伸縮機構
- 自動車用サンルーフ開閉機構
- 電子式複写機のラック
- ブラインドの調節機構
- 病院の間仕切りカーテンの開閉機構

## 規格品

- 材質/ポリアセタール(ジュラコン)
- 色/ブルー

※寸法単位はmmです。 ※圧力角は20度です。  
※規格品に関しては、小原歯車工業㈱にて販売いたしております。



カタログ記号	モジュール(M)	A	B	C	D	E	最少曲げ半径(R)	引張強度(kg)	歯1枚当り強度(kg)
DR-0.8	0.8	8	3.8	3	1.5	1.8	30	50	26
DR-1.0	1.0	10	5.0	4	2.0	2.25	35	80	47
DR-1.5	1.5	12	6.5	5	2.3	3.38	40	100	78
DR-2.0	2.0	15	8.0	6	2.5	4.5	50	130	127

## 特注品

- お客様のニーズにより、材質・形状を変えることも可能です。
- バリエーション  
ポリアセタール(標準品)・ナイロン他、エンジニアリングプラスチック等。

### ●断面形状



※上記以外の形状、材質については、別途御見積り致します。

### 代理店

■技術的なご質問、お問合せは当社営業部宛ご連絡下さい ■仕様、内容について予告なく変更することがあります。

製造元 **NIREI** 仁礼工業株式会社  
〒190-0033 東京都立川市一番町4丁目63番8号  
☎042-531-2020(代) ㊚042-531-5428  
URL▶http://www.nirei.co.jp  
mail▶info@nirei.co.jp